	<b>ESPECIFICAÇÃO TÉCNICA</b>	Revisado	Página:
		30 / 03 / 2016	1 de 6
Título: <b>PLACA DE IDENTIFICAÇÃO DE COMPONENTES</b>		Código: ET.31.203	Revisão 00

## 1 FINALIDADE

Esta Norma especifica e padroniza as dimensões e as características mínimas exigíveis para Placa de Identificação de Componentes utilizadas nas Redes de Distribuição da CEMAR – Companhia Energética do Maranhão e da CELPA – Centrais Elétricas do Pará S/A, empresas do Grupo EQUATORIAL Energia, doravante denominadas apenas de CONCESSIONÁRIA.

## 2 CAMPO DE APLICAÇÃO

Aplica-se à Gerência de Normas e Padrões, Gerência de Manutenção e Expansão RD (rede de distribuição), Gerência de Expansão e Melhoria do Sistema de MT/BT, Gerência de Manutenção do Sistema Elétrico, e à Gerência de Suprimentos e Logística no âmbito da CONCESSIONÁRIA.

## 3 RESPONSABILIDADES

### 3.1 Gerência de Normas e Padrões

Estabelecer as normas e padrões técnicos para o fornecimento de Placa de Identificação de Componentes. Coordenar o processo de revisão desta especificação.

### 3.2 Gerência de Manutenção e Expansão RD (CEMAR)

Realizar as atividades relacionadas à expansão nos sistemas de 15 e 36,2 kV de acordo com os critérios e recomendações definidas nesta norma. Participar do processo de revisão desta norma.

### 3.3 Gerência de Expansão e Melhoria do Sistema de MT/BT (CELPA)


Realizar as atividades relacionadas à expansão nos sistemas de 15 e 36,2 kV de acordo com os critérios e recomendações definidas nesta norma. Participar do processo de revisão desta norma.

### 3.4 Gerência de Manutenção do Sistema Elétrico (CELPA)

Realizar as atividades relacionadas à manutenção nos sistemas de 15 e 36,2 kV de acordo com os critérios e recomendações definidas nesta norma. Participar do processo de revisão desta norma.

### 3.5 Gerência de Suprimentos e Logística

Solicitar em sua rotina de aquisição e receber em sua rotina de inspeção, materiais conforme exigências desta Especificação Técnica;

	<b>ESPECIFICAÇÃO TÉCNICA</b>	Revisado	Página:
		30 / 03 / 2016	2 de 6
Título: <b>PLACA DE IDENTIFICAÇÃO DE COMPONENTES</b>		Código: ET.31.203	Revisão 00

### 3.6 Fabricante/Fornecedor

Fabricar/Fornecer materiais conforme exigências desta Especificação Técnica.

## 4 DEFINIÇÕES

### 4.1 Componente

Número que identifica postes onde estão instalados equipamentos da CONCESSIONÁRIA.

## 5 REFERÊNCIAS

[1] NBR 5426:1989 – Planos de amostragem e procedimentos na inspeção por atributos;

## 6 CARACTERÍSTICAS GERAIS

### 6.1 Material

Chapa de alumínio. A chapa deverá ter espessura mínima de 0,9 mm.

### 6.2 Desenho do Material

Conforme *ANEXO I – PLACA DE IDENTIFICAÇÃO DE COMPONENTES – DETALHES CONSTRUTIVOS*.

### 6.3 Códigos Padronizados

Conforme *ANEXO I – PLACA DE IDENTIFICAÇÃO DE COMPONENTES – DETALHES CONSTRUTIVOS*.

### 6.4 Resistência Mecânica


A placa quando fixada com fita de aço inox não deverá sofrer qualquer deformação.

### 6.5 Acabamento

As superfícies deverão ser lisas e uniformes, isentas de rebarbas, saliências pontiagudas e arestas cortantes.

### 6.6 Identificação

Pintada sobre o acabamento na cor amarela, a numeração deverá ser feita na cor preta, em alto relevo, com um gabarito de números tamanho 39 mm x 27 mm, com tinta altamente refletiva, indelével e de elevada resistência às intempéries.

	<b>ESPECIFICAÇÃO TÉCNICA</b>	Revisado	Página:
		30 / 03 / 2016	3 de 6
Título: <b>PLACA DE IDENTIFICAÇÃO DE COMPONENTES</b>		Código: <b>ET.31.203</b>	Revisão 00

### 6.7 Embalagem


De acordo com as condições especificadas no Contrato de Fornecimento de Material, podendo, no entanto, ser aceita a embalagem padrão do fornecedor, desde que previamente acordada com a CONCESSIONÁRIA.

### 6.8 Aplicação

Utilizado para identificação de componentes nas Redes de Distribuição da CEMAR e CELPA.

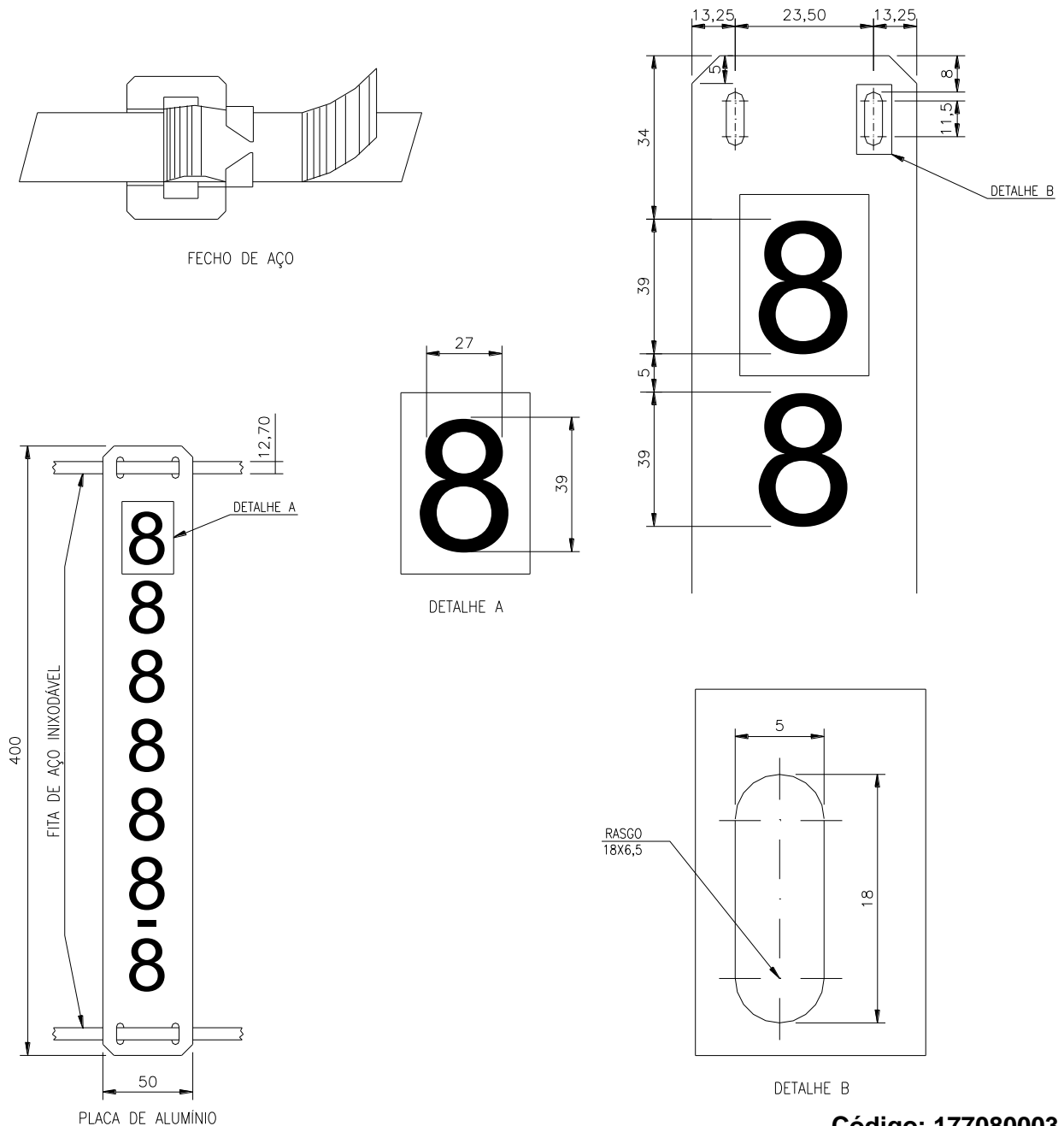
### 6.9 Ensaios

- a) Inspeção geral.
- b) Verificação dimensional.

	<b>ESPECIFICAÇÃO TÉCNICA</b>	Revisado	Página:
		30 / 03 / 2016	4 de 6
Título: <b>PLACA DE IDENTIFICAÇÃO DE COMPONENTES</b>		Código: <b>ET.31.203</b>	Revisão 00

## 7 ANEXOS


### ANEXO I – PLACA DE IDENTIFICAÇÃO DE COMPONENTES – DETALHES CONSTRUTIVOS




**Código: 177080003**

**Nota 1:** A placa deve ser fixada com fita de aço inox e fecho.

**Nota 2:** A placa numerada, após a definição dos números pelo órgão adquirente, deverá obedecer a disposição do desenho acima.

	<b>ESPECIFICAÇÃO TÉCNICA</b>	Revisado	Página:
		30 / 03 / 2016	5 de 6
Título: <b>PLACA DE IDENTIFICAÇÃO DE COMPONENTES</b>		Código: ET.31.203	Revisão 00

Lista de Materiais			
Código CEMAR/CELPA	Descrição do Material	Unidade	Quant.
177080003	Placa de Alumínio 50x400 mm	Pç	1
150400003	Fecho Para Fita de Aço	Pç	2
150400005	Fita de Aço 0,5 mm x 19 mm x 30 mm	Mt	1,6

	<b>ESPECIFICAÇÃO TÉCNICA</b>	Revisado	Página:
		30 / 03 / 2016	6 de 6
Título: <b>PLACA DE IDENTIFICAÇÃO DE COMPONENTES</b>		Código: ET.31.203	Revisão 00

## 8 CONTROLE DE REVISÕES

REV	DATA	ITEM	DESCRIÇÃO DA MODIFICAÇÃO	RESPONSÁVEL
00	30/03/2016	-	Emissão Inicial	Francisco Carlos Martins Ferreira

## 9 APROVAÇÃO

### ELABORADOR (ES) / REVISOR (ES)

Francisco Carlos Martins Ferreira - Gerência de Normas e Padrões

### APROVADOR

Jorge Alberto Oliveira Tavares - Gerência de Normas e Padrões