	ESPECIFICAÇÃO TÉCNICA	Elaborado em: 07 / 01 / 2019	Pagina: 1 de 5
Título: ISOLADOR CASTANHA		Código: ET.100.EQTL.Normas e Padrões	Revisão: 00

1 FINALIDADE

Esta Norma especifica e padroniza as dimensões e as características mínimas exigíveis do isolador elétrico do tipo castanha, com dielétrico de porcelana, para utilização nas Redes de Distribuição das concessionárias do Grupo Equatorial Energia, doravante denominadas apenas de CONCESSIONÁRIA.

2 CAMPO DE APLICAÇÃO

Aplica-se à Gerência de Expansão e à Gerência de Suprimentos e Logística, no âmbito da CONCESSIONÁRIA. Também se aplica a todas as empresas responsáveis pela fabricação/fornecimento deste item à CONCESSIONARIA.

3 RESPONSABILIDADES

- **Gerência de Normas e Padrões:** Estabelecer as normas e padrões técnicos para o fornecimento de Isolador Tipo Castanha. Coordenar o processo de revisão desta especificação;

3.1 Gerência de Expansão

Realizar as atividades relacionadas à expansão e melhoria do sistema elétrico, utilizando materiais especificados de acordo com as recomendações definidas neste instrumento normativo;

- ### 3.2 Gerência de Suprimentos e Logística:
- Solicitar em sua rotina de aquisição material conforme especificado nesta Norma;

3.3 Fabricante/Fornecedor:

Fabricar/Fornecer materiais conforme exigências desta Especificação Técnica.


4 DEFINIÇÕES

4.1 Isolador Castanha Porcelana

Tem a finalidade de isolar eletricamente um corpo condutor de outro corpo qualquer, visando à confiabilidade do sistema elétrico. A porcelana é um dielétrico sólido, e destaca-se pela sua alta capacidade de isolamento elétrica e resistência mecânica.

5 REFERÊNCIAS

- NBR 5032– Isoladores para linhas aéreas com tensões acima de 1000 V - Isoladores de porcelana ou vidro para sistemas de corrente alternada;
- ABNT NBR 5032 – Isoladores para linhas aéreas com tensões acima de 1 000 V - Isoladores de porcelana ou vidro para sistemas de corrente alternada;
- NBR 5426– Planos de amostragem e procedimentos na inspeção por atributos;
- NBR 6248– Isolador castanha - Dimensões, características e procedimentos de ensaio;

	ESPECIFICAÇÃO TÉCNICA	Elaborado em: 07 / 01 / 2019	Página: 2 de 5
Título: ISOLADOR CASTANHA		Código: ET.100.EQTL.Normas e Padrões	Revisão: 00

- NBR 10296– Material isolante elétrico - Avaliação de sua resistência ao trilhamento elétrico e erosão sob severas condições ambientais.

6 CONDIÇÕES GERAIS

6.1 Material

Porcelana esmalte liso vitrificado cor marrom escuro.

6.2 Desenho do Material

Conforme *ANEXO I – ISOLADOR CASTANHA - DETALHES CONSTRUTIVOS*.

6.3 Códigos Padronizados

Conforme *ANEXO I – ISOLADOR CASTANHA - DETALHES CONSTRUTIVOS*.

7 CARACTERÍSTICAS TÉCNICAS E PADRÕES CONSTRUTIVOS

CÓDIGO EQUATORIAL	CARGA DE RUPTURA À TRAÇÃO (daN)	TENSÃO SUPORTÁVEL EM FREQUÊNCIA INDUSTRIAL SOB CHUVA (kV)	DISTÂNCIA DE ESCOAMENTO (mm)
123010003	3.400	14	60

7.1 Acabamento

O isolador castanha deve ser recoberto com camada de esmalte liso vitrificado, tanto externa como internamente, na cor marrom escuro, notação Munsell 5 YR 3/3. A superfície externa do isolador deve ser impermeável, livre de rachaduras, liso, arredondado, sem arestas ou cantos vivos, rebarbas, bolhas ou inclusões de materiais estranhos.


7.2 Identificação

As peças devem apresentar no mínimo as seguintes identificações gravadas no corpo de forma legível e indelével:

- Nome ou marca do fabricante;
- Data de fabricação (mês/ano).

7.3 Embalagem

De acordo com a NBR 9334 e com as condições especificadas no *ANEXO II – EMBALAGEM PADRONIZADA*, podendo, no entanto, ser aceita a embalagem padrão do fornecedor, desde que previamente acordada com a CONCESSIONARIA.


	ESPECIFICAÇÃO TÉCNICA	Elaborado em: 07 / 01 / 2019	Página: 3 de 5
Título: ISOLADOR CASTANHA		Código: ET.100.EQTL.Normas e Padrões	Revisão: 00

7.4 Ensaios

Conforme normas NBR's 5032, 5049; 5426, 6248 e 10296.

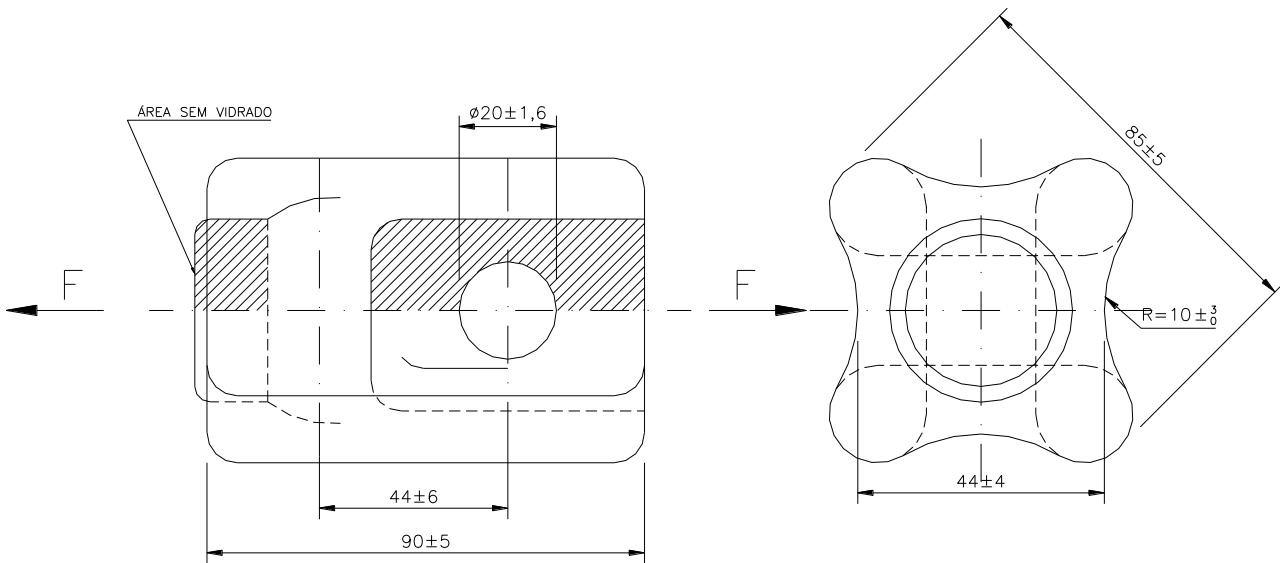
7.5 Aplicação

Utilizado em seccionamento de estai tipo âncora de redes de distribuição rurais de média tensão, nas classes de tensão 15 e 36,2 kV.

	ESPECIFICAÇÃO TÉCNICA	Elaborado em: 07 / 01 / 2019	Pagina: 4 de 5
		Título: ISOLADOR CASTANHA	Código: ET.100.EQTL.Normas e Padrões


8 ANEXOS

ANEXO I – ISOLADOR CASTANHA - DETALHES CONSTRUTIVOS



ANEXO II – EMBALAGEM PADRONIZADA

EMBALAGEM DE PAPELÃO										
DIMENSÕES (METROS)						QTD / EMBALAGEM	QTD DE CAIXAS / NÍVEL	QTD DE NÍVEIS / PALLET	QTD DE MATERIAIS / PALLET	SUGESTÃO PARA ARRUMÇÃO DAS CAIXAS
COMPRIMENTO		LARGURA		ALTURA						
EXT	INT	EXT	INT	EXT	INT	PÇS	UND	UND	PÇS	
123010003 - ISOLADOR CAST PORC 90X85X20MM										
0,275	0,27	0,275	0,27	0,14	0,135	24	16	6	2304	26

	ESPECIFICAÇÃO TÉCNICA	Elaborado em: 07 / 01 / 2019	Página: 5 de 5
Título: ISOLADOR CASTANHA		Código: ET.100.EQTL.Normas e Padrões	Revisão: 00

9 CONTROLE DE REVISÕES

REV	DATA	ITEM	DESCRIÇÃO DA MODIFICAÇÃO	RESPONSÁVEL
00	07/01/2019	Todos	Revisão Geral Emissão inicial para adequação ao novo padrão de codificação de documentos técnicos do Grupo Equatorial Energia, porém dá continuidade à revisão 04 do antigo padrão de codificação.	Francisco Carlos Martins Ferreira/ Thays De Moraes Ferreira Dutra Nunes

10 APROVAÇÃO

ELABORADOR (ES) / REVISOR (ES)

Adriane Barbosa de Brito - Gerência de Normas e Padrões

Francisco Carlos Martins Ferreira - Gerência de Normas e Padrões

Thays De Moraes Ferreira Dutra Nunes - Gerencia de Normas e Padrões

APROVADOR

Jorge Alberto Oliveira Tavares - Gerência de Normas e Padrões